

Prüfbericht (WPQR)

Test Report (Welding Procedure Quality Report)

über die Qualifizierung eines Schweißverfahrens

For the qualification of a welding procedure

Verfahrensprüfung nach DIN EN ISO 15614-3:2008-06

Procedure test acc. to DIN EN ISO 15614-3:2008-06

Leistungsgegenstand: Prüfung einer Verfahrensprüfung – Fertigungsschweißen
Object **t136 (teilmechanisches Metall-Aktivgasschweißen mit Fülldrahtelektrode)**
Position PA, WPS-Nr.: WPQR-EN-GJS-400-15, Muldenprüfstück 30 mm,
Grundwerkstoff EN-GJS-400-15 nach DIN EN 1563

Auftraggeber (Ag): Hawle Guss GmbH
Principal **Saarower Chaussee 34**
15517 Fürstenwalde

Ansprechpartner: Herr Peter Christ
Contact
Telefon: +49 33617722450 **Telefax:** +49 33617722555
E-Mail: p.christ@duktil-guss.de

Auftragsnummer (Ag): Bestellnummer/Datum:
Order number 226 715 17 006 / 10.01.2017

Erzeugnis-/ Schmelzen-Nr.: Erzeugnis-Nr. / Schmelzen-Nr.:
Product No. / Heat No. 439/17 87249 / 568

Auftragnehmer (An): Schweißtechnische Lehr- und Versuchsanstalt Halle GmbH
Contractor **Betriebstätte Dresden**
Manfred-von-Ardenne-Ring 20
01099 Dresden

Bearbeiter: Herr Stefan Prescher
Prepared by
Telefon: +49 351 88342718 **Telefax:** +49 351 4175242
E-Mail: prescher@slv-halle.de **oder:** mail@slv-halle.de

SLV-Auftragsnummer: 226 715 17 006 **Dateiname:** VP-226 715 17 006-01.docx
SLV order number

WPQR-Nummer: VP-226 715 17 006-01
WPQR number

Ausgestellt am: 24.03.2017
Date of issue

1 Einzelheiten zur Ausführung der Prüfungsschweißung

Details of the execution of test welding

1.1 Allgemeine Angaben

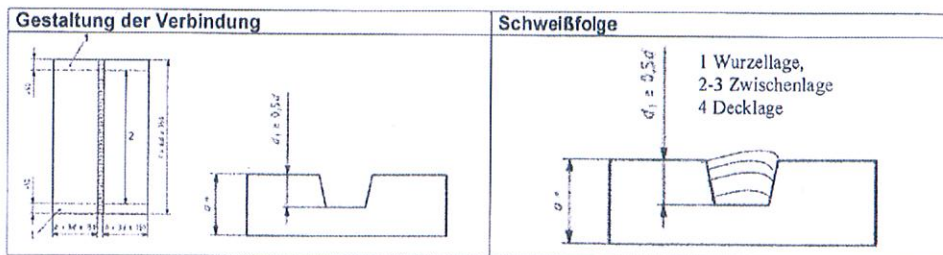
General Information

Vorläufige Schweißanweisung (pWPS)/ Schweißprotokoll des Herstellers

Seite 1 von 1

vorläufige Schweißanweisung/Schweißprotokoll des Herstellers (pWPS)

Ort: Fürstenwalde	Art der Vorbereitung und Reinigung:
Schweißverfahren des Herstellers: Fertigungsschweißen	mech. Bearbeitung, Schleifen, Bürsten
Beleg-Nr.: WPQR-EN-GJS-400-15	Spezifikation des Grundwerkstoffs:
WPQR Nr.: 226 715 17 006-01	EN-GJS-400-15, Werkstoffgruppe 72.2
Hersteller: Hawle Guss GmbH	Werkstückdicke: 30 mm, Muldentiefe 16 mm
Nahtart: Stumpfnah, Muldenprüfstück	Schweißposition: PA, Wannenposition
Schweißprozess: 136 (MAG) Metall- Aktivgasschweißen mit Fülldrahtelektrode	
Einzelheiten der Fugenvorbereitung: siehe (Zeichnung) (1): (DIN EN ISO 15614-3:2008 Bild 1	



Einzelheiten für das Schweißen

Schweißraupe	Prozeß	Durchmesser des Zusatzwerkstoffes	Stromstärke A	Spannung V	Stromart/ Polung	Drahtvor-Schub m/min	Vorschubgeschwindigkeit mm/min (1)	Wärmeeinbringung kJ/mm (1)
1	136	1,2	250	28,7	Puls	9,1	350-400	
2	136	1,2	250	28,7	Puls	9,1	300-350	
3	136	1,2	206	27,9	Puls	9,1	300-350	
4	136	1,2	206	27,9	Puls	9,1	650-700	

Zusatzwerkstoff:	ISO 1071 T C NiFe-2M (2.4560)	Weitere Informationen (1):
Markenname:	EndQtec DO 23	Pendeln (max. Raupenbreite): ca.22-25 mm (Decklage)
Sondervorschriften für Trocknung:	--	Wurzellage und Zwischenlagen als Zugraupen ausführen
Schutzgas/Schweißpulver:		Pendeln: Amplitude, Frequenz, Verweilzeit
Schutzgas:	ISO 14175 M21 -ArC 18	Schweißgerät: Castolin Total/ ARC 3000
- Wurzelchutz:	--	Einzelheiten für das Pulschweißen: Programm Nr. 42
- Schweißpulver:	--	Kontaktösenabstand: 10-15 mm
Gasdurchflussmenge:		Brenneranstellwinkel: 10° stechend
- Schutzgas:	12-15l / min	Schweißnaht nach jeder Schweißraupe/ - Lage Hämmern
- Wurzelchutz:	--	
Wolframelektrodenart/Durchmesser:	--	
Ausfugen/Schweißbadsicherung:	--	
Vorwärmtemperatur:	ohne	
Zwischenlagentemperatur:	s	
Wärmenachbehandlung und/oder Aushärten:		
Zeit, Temperatur, Verfahren:		
Erwärmungs- und Abkühlungsrate (1):		

Hersteller

Christ, 13.03.2017
Name, Datum und Unterschrift
i.A.
Hawle Guss GmbH
Sauerower Chaussee 34
15517 Fürstenwalde
Tel. 03361-7722-0 Fax 03361-7722-555

Prüfer

Priescher 13.3.17
Name, Datum und Unterschrift

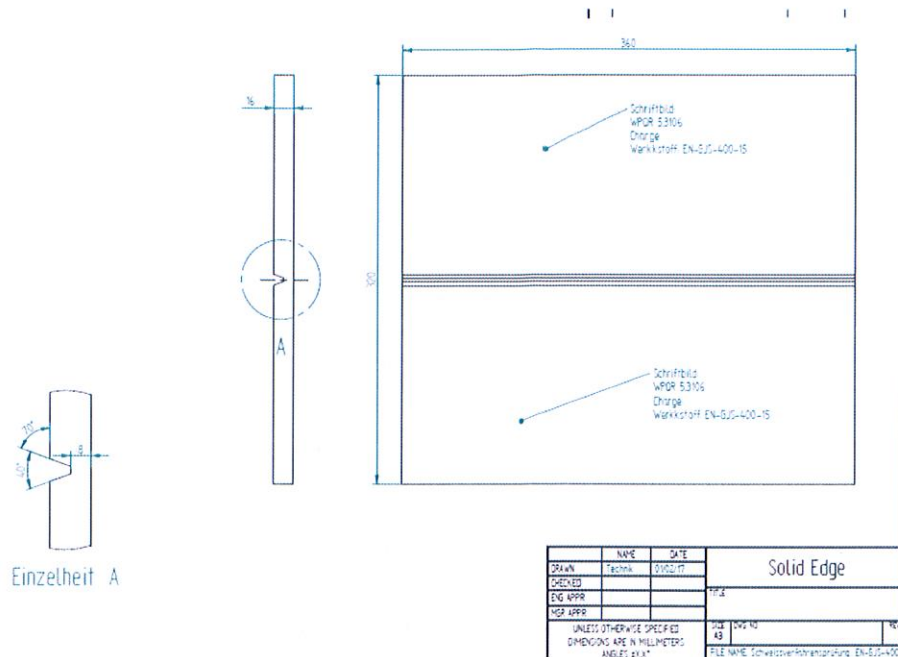


Hinweis:

Die Prüfergebnisse beziehen sich ausschließlich auf die genannten Prüfgegenstände, Prüfverfahren, Prüftechniken und Kalibrierungen. Das Prüflabor übernimmt keinerlei Haftung für Maßnahmen jeglicher Art, die basierend auf den Ergebnissen und Schlussfolgerungen aus diesen Untersuchungen sowie auf den Empfehlungen dieses Berichtes ergriffen werden. Eine auszugsweise Vervielfältigung von Prüfberichten bedarf in jedem Einzelfall der schriftlichen Einwilligung des Prüflabors.

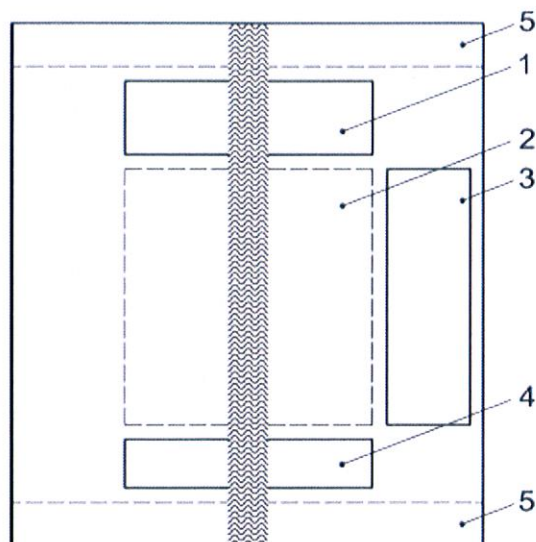
Note:

The test results refer exclusively to the test procedures, test methods and calibration stated. The test laboratory does not assume any liability for measures of any kind initiated on the basis of the results and conclusions of these investigations as well as the recommendations of this report. Copying of excerpts of this test report shall be subject to the written approval by the test laboratory in each individual case.



2 Probenplan

Test scheme



Legende

- 1 Bereich 1 für: 1 Zugprobe
- 2 Bereich 2 für: zusätzliche Proben (z. B. Proben für die Kerbschlagbiegeprüfung)
- 3 Bereich 3 für: Probe aus dem Grundwerkstoff
- 4 Bereich 4 für: a) 1 Probe für die makroskopische/mikroskopische Untersuchung; falls gefordert
b) 1 Härteprüfung, falls gefordert
- 5 Abfall 50 mm

Hinweis:

Die Prüfergebnisse beziehen sich ausschließlich auf die genannten Prüfgegenstände, Prüfverfahren, Prüftechniken und Kalibrierungen. Das Prüflabor übernimmt keinerlei Haftung für Maßnahmen jeglicher Art, die basierend auf den Ergebnissen und Schlussfolgerungen aus diesen Untersuchungen sowie auf den Empfehlungen dieses Berichtes ergriffen werden. Eine auszugsweise Vervielfältigung von Prüfberichten bedarf in jedem Einzelfall der schriftlichen Einwilligung des Prüflabors.

Note:

The test results refer exclusively to the test procedures, test methods and calibration stated. The test laboratory does not assume any liability for measures of any kind initiated on the basis of the results and conclusions of these investigations as well as the recommendations of this report. Copying of excerpts of this test report shall be subject to the written approval by the test laboratory in each individual case.

2.1 Untersuchung und Prüfung der Prüfstücke

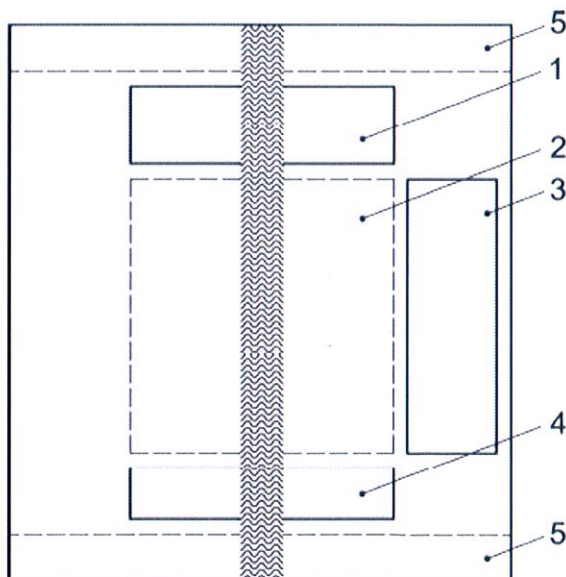
Inspection and testing of specimens

Prüfstück Specimen	Prüfart Type of test	Prüfumfang Test scope
Fertigungsschweißung eines Muldenprüfstückes	Sichtprüfung Visual inspection	100 %
	Oberflächenrissprüfung Surface cracking test	100 %
	Durchstrahlungsprüfung X-ray test	nicht durchgeführt / not carried out
	Ultraschallprüfung US test	nicht durchgeführt / not carried out
	Querzugprüfung Transverse tension test	4 Proben/ 4 sampling
	Biegeprüfung bending test	nicht durchgeführt / not carried out
	Kerbschlagbiegeprüfung Notch impact bending test	nicht durchgeführt / not carried out
	Makro- /Mikroschliff Macro/micro section	1 Makroschliff/ 1 Macro section
	Härteprüfung (hardness test)	nicht durchgeführt / not carried out

2.2 Probenlage

Sample position

Direction of Welding



Legende

- 1 Bereich 1 für: 1 Zugprobe
- 2 Bereich 2 für: zusätzliche Proben (z. B. Proben für die Kerbschlagbiegeprüfung)
- 3 Bereich 3 für: Probe aus dem Grundwerkstoff
- 4 Bereich 4 für: a) 1 Probe für die makroskopische/mikroskopische Untersuchung; falls gefordert
b) 1 Härteprüfung, falls gefordert
- 5 Abfall 50 mm

Hinweis:

Die Prüfergebnisse beziehen sich ausschließlich auf die genannten Prüfgegenstände, Prüfverfahren, Prüftechniken und Kalibrierungen. Das Prüflabor übernimmt keinerlei Haftung für Maßnahmen jeglicher Art, die basierend auf den Ergebnissen und Schlußfolgerungen aus diesen Untersuchungen sowie auf den Empfehlungen dieses Berichtes ergriffen werden. Eine auszugsweise Vervielfältigung von Prüfberichten bedarf in jedem Einzelfall der schriftlichen Einwilligung des Prüflabors.

Note:

The test results refer exclusively to the test procedures, test methods and calibration stated. The test laboratory does not assume any liability for measures of any kind initiated on the basis of the results and conclusions of these investigations as well as the recommendations of this report. Copying of excerpts of this test report shall be subject to the written approval by the test laboratory in each individual case.

3 Prüfergebnisse

Test results

Anforderungen
Requirements

erfüllt
accepted

nicht durchgeführt
not carried out

3.1 Sichtprüfung nach DIN EN ISO 17637

Visual inspection acc. to DIN EN ISO 17637

Bewertungsgruppe C nach DIN EN 1011-8:2004, Anhang A
Evaluation group C acc. to DIN EN 1011-8:2004, Anhang A

3.2 Magnetpulverprüfung nach DIN EN ISO 17638 und DIN EN ISO 23278

Magnetic particle testing acc. to DIN EN ISO 17638 and DIN EN ISO 23278

Bewertungsgruppe C DIN EN 1011-8:2004, Anhang A
Evaluation group C acc. to DIN EN 1011-8:2004, Anhang A

3.3 Farbeindringprüfung nach DIN EN ISO 3452-1 und DIN EN ISO 23277

Dye penetrant inspection acc. to DIN EN ISO 3452-1 and DIN EN ISO 23277

Bewertungsgruppe C nach DIN EN 1011-8:2004, Anhang A
Evaluation group C acc. to DIN EN 1011-8:2004, Anhang A and/or
Zulässigkeitsgrenze 2X nach DIN EN ISO 23277.
Reliability limit 2 acc. to DIN EN ISO 23277.

3.4 Ultraschallprüfung nach DIN EN ISO 17640 (Pkl.: B)

US test acc. to DIN EN ISO 17640 (Test cl.: B)

Bewertungsgruppe C nach DIN EN 1011-8:2004, Anhang A bzw.
Evaluation group C acc. to DIN EN 1011-8:2004, Anhang A and/or
Zulässigkeitsgrenze 2 nach DIN EN ISO 11666.
Reliability limit 2 acc. to DIN EN ISO 11666.

3.5 Durchstrahlungsprüfung nach DIN EN ISO 17636 (Pkl.: B)

X-ray test acc. to DIN EN ISO 17636 (Test cl.: B)

Bewertungsgruppe C nach DIN EN 1011-8:2004, Anhang A
Evaluation group C acc. to DIN EN 1011-8:2004, Anhang A and/or
Zulässigkeitsgrenze 1 nach DIN EN ISO 10675.
Reliability limit 1 acc. to DIN EN ISO 10675.

Bemerkung: Die zerstörungsfreie Prüfung (VT, MT) vor dem Schweißen wurde durch einen Prüfer außerhalb des akkreditierten Prüflabors der SLV Halle GmbH durchgeführt.

Hinweis:

Die Prüfergebnisse beziehen sich ausschließlich auf die genannten Prüfgegenstände, Prüfverfahren, Prüftechniken und Kalibrierungen. Das Prüflabor übernimmt keinerlei Haftung für Maßnahmen jeglicher Art, die basierend auf den Ergebnissen und Schlussfolgerungen aus diesen Untersuchungen sowie auf den Empfehlungen dieses Berichtes ergriffen werden. Eine auszugsweise Vervielfältigung von Prüfberichten bedarf in jedem Einzelfall der schriftlichen Einwilligung des Prüflabors.

Note:

The test results refer exclusively to the test procedures, test methods and calibration stated. The test laboratory does not assume any liability for measures of any kind initiated on the basis of the results and conclusions of these investigations as well as the recommendations of this report. Copying of excerpts of this test report shall be subject to the written approval by the test laboratory in each individual case.

3.6 Zugversuch (DIN EN ISO 6892-1, DIN EN ISO 4136) - Rundprobe

Tensile test (DIN EN ISO 6892-1, DIN EN ISO 4136) – round sample

Zugversuch im Grundwerkstoff

Anforderung: Requirement		(≥ 250)	≥ 400				
Proben- Bez. Sample designation	Proben- lage Sample Length	Streck- grenze Yield Strength R_e N/mm ²	Zugfestig- keit Tensile strength R_m N/mm ²	Bruch- einschn. Area reduction Z %	Bruch- Dehnung Fractural strain A %	Bruch- lage * Position of fracture	Bemerkungen / Beurteilung ** Remarks/evaluation
226-006-01-21	quer	277	429	28	25	G	e
226-006-02-21	quer	273	431	25	23	G	e
	Mittelwert Average	275	430	25	24		e

Zugversuch quer zur Schweißnaht

Anforderung: Requirement		(≥ 250)	≥ 400				
Proben- Bez. Sample designation	Proben- lage Sample Length	Streck- grenze Yield Strength R_e N/mm ²	Zugfestig- keit Tensile strength R_m N/mm ²	Bruch- einschn. Area reduction Z %	Bruch- Dehnung Fractural strain A %	Bruch- lage * Position of fracture	Bemerkungen / Beurteilung ** Remarks/evaluation
226-006-03-21	quer	288	451	22	11	G	e
226-006-04-21	quer	285	444	6	10	Ü	e
	Mittelwert Average	285	447	14	10		e

* G – Grundwerkstoff
Base metal

* Ü – Übergang / Wärmeeinflusszone
Transition/heat affected zone

* S – Schweißgut
Welding material

** o. B. – ohne Befund
no findings

** e. – erfüllt
accepted

** n.e. – nicht erfüllt
not accepted

Hinweis:

Die Prüfergebnisse beziehen sich ausschließlich auf die genannten Prüfgegenstände, Prüfverfahren, Prüftechniken und Kalibrierungen. Das Prüflabor übernimmt keinerlei Haftung für Maßnahmen jeglicher Art, die basierend auf den Ergebnissen und Schlussfolgerungen aus diesen Untersuchungen sowie auf den Empfehlungen dieses Berichtes ergriffen werden. Eine auszugsweise Vervielfältigung von Prüfberichten bedarf in jedem Einzelfall der schriftlichen Einwilligung des Prüflabors.

Note:

The test results refer exclusively to the test procedures, test methods and calibration stated. The test laboratory does not assume any liability for measures of any kind initiated on the basis of the results and conclusions of these investigations as well as the recommendations of this report. Copying of excerpts of this test report shall be subject to the written approval by the test laboratory in each individual case.

3.7 Metallographische Untersuchungen (DIN EN ISO 17639)

Metallographic examinations (DIN EN ISO 17639)

3.7.1 Makroschliff - Nahtanfang

Macro section — start of welding

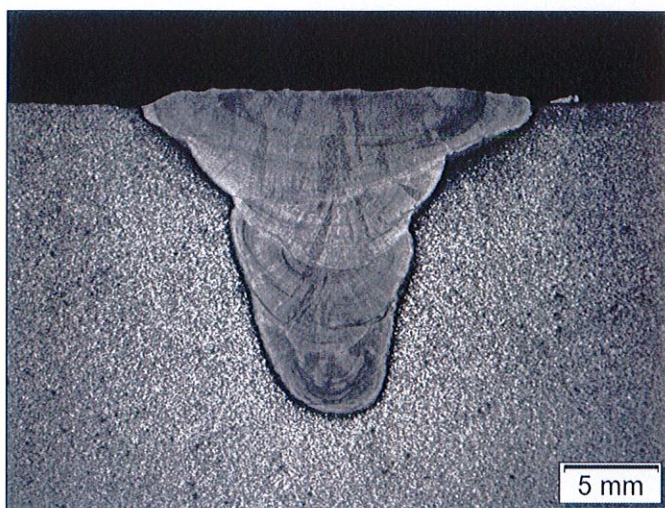


Abbildung 1: Makroschliff

Probe: 3
Aufnahme: Übersicht
Vergrößerung: siehe Messbalken

Archiv-Nr.: 226 715 17 006
Bild-Nr.: 226-006-01_3

Bemerkungen:
Keine inneren Unregelmäßigkeiten im Bereich der Schliffebene.

Remarks: accepted

3.7.2 Befund

Findings

In der vorliegenden Schliffebene der untersuchten Probe 226-006-01 sind keine inneren Unregelmäßigkeiten nachweisbar, die Bewertungsgruppe C nach DIN EN ISO 1011-8:2004 Anhang A wurde eingehalten. Einbrand und Bindung sind gut. Die ermittelte Einschweißtiefe beträgt 16,5 mm.

Hinweis:

Die Prüfergebnisse beziehen sich ausschließlich auf die genannten Prüfgegenstände, Prüfverfahren, Prüftechniken und Kalibrierungen. Das Prüflabor übernimmt keinerlei Haftung für Maßnahmen jeglicher Art, die basierend auf den Ergebnissen und Schlussfolgerungen aus diesen Untersuchungen sowie auf den Empfehlungen dieses Berichtes ergriffen werden. Eine auszugsweise Vervielfältigung von Prüfberichten bedarf in jedem Einzelfall der schriftlichen Einwilligung des Prüflabors.

Note:

The test results refer exclusively to the test procedures, test methods and calibration stated. The test laboratory does not assume any liability for measures of any kind initiated on the basis of the results and conclusions of these investigations as well as the recommendations of this report. Copying of excerpts of this test report shall be subject to the written approval by the test laboratory in each individual case.

4 Gesamturteil

Total assessment

Die an der Prüfungsschweißung durchgeführten zerstörungsfreien und mechanisch-technologischen Untersuchungen zeigen, dass die Anforderungen der zugrunde liegenden Norm erfüllt werden.

The non-destructive examinations and mechanical/technological inspections carried through on the test weld proved the weld's conformity with applicable standard.

Bei Einhaltung der im Bericht angeführten Schweißanweisung bestehen gegen den Einsatz des Verfahrens keine Einwände.

There are no objections to using this welding method provided the welding procedure as referenced in and enclosed with this report is complied with.

Die Gültigkeit der Verfahrensprüfung entspricht DIN EN ISO 15614-3:2008-06, Abschnitt 9.

The Welding Procedure Qualification's validity conforms to DIN EN ISO 15614-3:2008-06, section 9.

Dresden, 24.03.2017




Dipl.-Ing. (FH) Stefan Prescher
Abteilung Qualitätssicherung
Quality Assurance Department

Hinweis:

Die Prüfergebnisse beziehen sich ausschließlich auf die genannten Prüfgegenstände, Prüfverfahren, Prüftechniken und Kalibrierungen. Das Prüflabor übernimmt keinerlei Haftung für Maßnahmen jeglicher Art, die basierend auf den Ergebnissen und Schlußfolgerungen aus diesen Untersuchungen sowie auf den Empfehlungen dieses Berichtes ergriffen werden. Eine auszugsweise Vervielfältigung von Prüfberichten bedarf in jedem Einzelfall der schriftlichen Einwilligung des Prüflabors.

Note:

The test results refer exclusively to the test procedures, test methods and calibration stated. The test laboratory does not assume any liability for measures of any kind initiated on the basis of the results and conclusions of these investigations as well as the recommendations of this report. Copying of excerpts of this test report shall be subject to the written approval by the test laboratory in each individual case.